

114 年「醫療機構設置無障礙就醫環境獎勵計畫-診所版」 問卷調查

敬啟者，您好：

衛生福利部於 110 年及 112 年持續推行「醫療機構設置無障礙就醫環境獎勵計畫-診所版」，透過獎勵機制持續鼓勵診所設置無障礙就醫環境，以落實身心障礙者權利公約之精神，及因應未來超高齡化社會之民眾就醫需求。

全國通過獎勵計畫之診所共計 1,429 家(西醫 948 家、中醫 374 家、牙醫 107 家)，約占全國診所 6.8%。為規劃下一年度(114 年)診所無障礙就醫環境獎勵計畫，誠摯邀請全國各縣市醫師公會(西醫、中醫、牙醫)提供研修建議，使獎勵計畫更臻完善，以鼓勵更多診所參與。

敬請協助於 6 月 6 日前回饋意見(可以傳真或 E-mail 回覆)，感謝您的協助。

財團法人醫院評鑑暨醫療品質策進會 敬上

連絡電話：02-8964-5215 分機 3334 吳專員

E-mail：bf2021@jct.org.tw；傳真：02-2963-4022

*全國各縣市診所通過無障礙就醫環境獎勵計畫情形：

宜蘭縣	基隆市	臺北市	新北市	桃園市	新竹市	新竹縣	苗栗縣
19.8%	8.7%	4.4%	9.7%	9.6%	9.2%	5.1%	6.8%
臺中市	彰化縣	南投縣	雲林縣	嘉義市	嘉義縣	臺南市	高雄市
3.7%	7.4%	7.6%	5.8%	7.4%	4.0%	6.4%	6.1%
屏東縣	澎湖縣	花蓮縣	臺東縣	金門縣	—		
7.4%	3.2%	10.4%	5.8%	2.0%			

醫療機構設置無障礙就醫環境獎勵計畫說明

112 年診所獎勵計畫分為「基本方案」、「選擇方案甲」、「選擇方案乙」及「選擇方案丙」，共 4 個獎勵方案，各獎勵方案之獎勵項目內容詳如附件一，摘要如下表：

類別	基本方案 (詳如附件, P.6-7)	選擇方案甲 (詳如附件, P.8-11)	選擇方案丙 (詳如附件, P.12)	選擇方案乙 (詳如附件, P.13)
獎勵金額	5 萬	15 萬	2 萬	依選擇項目 獎勵 2 至 21 萬元
必要項目	友善通路	無障礙廁所	友善廁所	特殊設施設備
自選項目	輔助工具【A 至 J 至少達成 4 項】 A. 儲存式手寫板 B. 溝通圖卡 C. 視訊設備 D. 聲音放大器 E. 閃光及語音消防警報器 F. 影像及語音叫號	輔助工具【K 至 O 至少達成 4 項】 K. 具容膝空間之櫃台 L. 衛教影音教材 M. 有聲報讀軟體 N. 口譯機或口譯服務 O. 藥袋具圖示、點	輔助工具【K 至 P 至少達成 2 項】 K. 具容膝空間之櫃台 L. 衛教影音教材 M. 有聲報讀軟體 N. 口譯機或口譯服務 O. 藥袋具圖示、點	下列各單項至多獎勵 1 台 1. 移位機(2 萬) 2. 具胸部或腹部或下肢檢查功能之無障礙 X 光機(4 萬) 3. 無障礙檢查台、產台或其他就醫流程

類別	基本方案 (詳如附件, P.6-7)	選擇方案甲 (詳如附件, P.8-11)	選擇方案丙 (詳如附件, P.12)	選擇方案乙 (詳如附件, P.13)
	設備 G. 無障礙設施平面圖 H. 固定帶 I. 分離式牙科治療檯(含治療椅)或移動式治療檯 J. 攜帶式牙科設備	字、QR-code 或用藥諮詢錄音服務(4擇1)	字、QR-code 或用藥諮詢錄音服務(4擇1) P. 馬桶增高器	中必要之儀器設備(4萬) 4.輪椅體重機(3萬) 5.牙科無障礙X光機(4萬) 6.無障礙廁所(折疊)照護床(4萬)

醫療機構設置無障礙就醫環境獎勵計畫之獎勵項目回饋意見

- 一、請依據下表「基本方案-友善通路」須符合的獎勵項目(內容詳如附件一 P.6-P.7 及 P.14-P.15) 給予回饋意見：

「基本方案-友善通路」須符合之獎勵項目		回饋意見																
通路(走道)	友善通路(走道):從道路、人行道或騎樓,能有一條輪椅可使用通路可進入診所,並可到達候診室及診間	<input type="radio"/> 無意見 <input type="radio"/> 回饋意見如下:																
	1. 由診所大門至診間門之走道淨寬度 ≥ 90 公分。																	
	2. 走道上應平整、防滑、易於通行。 如果走道上有高低差,需設置坡道、活動式斜坡板或輪椅升降平台,且符合下列獎勵條件: (1)坡道:寬度 90 公分,坡度 $\leq 1/12$,若受限於空間,坡度應符合下列標準																	
	<table border="1" style="display: inline-table; margin-left: 20px;"> <tr> <td>高低差(公分)</td> <td>75以下</td> <td>50以下</td> <td>35以下</td> <td>25以下</td> <td>20以下</td> <td>12以下</td> <td>8以下</td> <td>6以下</td> </tr> <tr> <td>坡度</td> <td>1/10</td> <td>1/9</td> <td>1/8</td> <td>1/7</td> <td>1/6</td> <td>1/5</td> <td>1/4</td> <td>1/3</td> </tr> </table>		高低差(公分)	75以下	50以下	35以下	25以下	20以下	12以下	8以下	6以下	坡度	1/10	1/9	1/8	1/7	1/6	1/5
高低差(公分)	75以下	50以下	35以下	25以下	20以下	12以下	8以下	6以下										
坡度	1/10	1/9	1/8	1/7	1/6	1/5	1/4	1/3										
	(2)活動式斜坡板:須符合坡度(如上表),平整、防滑,承重 300 公斤(需檢附承重證明),且須於診所大門或手可觸及範圍之門柱上,裝設服務鈴或註明服務聯絡電話,由診所人員提供協助。 (3)輪椅升降平台:須符合 CNS 國家標準,並設有服務鈴或註明服務聯絡電話,由診所人員提供協助。																	
	3. 診所大門至診間門之走道,若遇轉彎時,轉彎處宜有 ≥ 0.9 平方公尺之轉彎空間。																	

「基本方案-友善通路」須符合之獎勵項目		回饋意見
	4. 若診所位於 2 樓以上的樓層，其電梯設備須符合下列標準： (1) 梯廂入口淨寬度 \geq 80 公分，機廂深度 \geq 110 公分 (2) 梯廂出入口前有 \geq 150 公分之淨空間。 (3) 梯廂旁應設置 2 組電梯呼叫鈕。上組電梯呼叫鈕左邊應設置點字；下組電梯最高呼叫鈕之中心線應距樓地板面 80 至 120 公分。	
出入口(門)	出入口(門)係指民眾由騎樓、人行道或馬路至診間門，會經過的所有出入口(門)，包含診所大門及診間門	○無意見 ○回饋意見如下：
	5. 出入口(門)不能使用旋轉門及彈簧門。若設置自動門，應設有防夾感應裝置。另外，按鍵式自動門之按鍵高度應距離地板面 80 至 120 公分，以利輪椅使用者能按壓。	
	6. 門開啟後，可通行之最大淨寬度(扣除門板厚度實際可進出之寬度) \geq 80 公分。	
	7. 門扇打開後，地面應平順、避免設置門檻。若有門檻，應以「門檻活動式斜坡板」或順平處理。	
自選項目	8. 輔助工具：可協助不同障別(視障者、聽障者、心智障礙者、身障者)民眾於診療時順利完成就醫。 A. 儲存式手寫板 B. 溝通圖卡 C. 視訊設備 D. 聲音放大器(輔聽器) E. 設置閃光及語音消防警報器 F. 設置影像及語音叫號設備 G. 無障礙設施平面圖(須包含診所周邊最近之無障礙廁所資訊) H. 固定帶 I. 分離式牙科治療檯(含治療椅)或移動式治療檯 J. 攜帶式牙科設備	○無意見 ○回饋意見如下：

二、請依據下表「選擇方案甲-無障礙廁所」須符合之獎勵項目(內容詳如附件一 P.8-P.11)給予回饋意見：

「選擇方案甲-無障礙廁所」須符合之獎勵項目		回饋意見
無障礙廁所：供使用(電動)輪椅或下肢癱瘓之民眾使用。		
引導標誌	1. 無障礙廁所引導標誌(包含平面圖、入口引導及廁所門上須設置無障礙標誌)。	○無意見 ○回饋意見如下：
	2. 有 1 條淨寬度 \geq 90 公分之友善通路可到達廁所。	

「選擇方案甲-無障礙廁所」須符合之獎勵項目		回饋意見	
無障礙廁所：供使用(電動)輪椅或下肢癱瘓之民眾使用。			
廁所門	3. 廁所出入口(門)不得設有門檻或高差，高低差須以斜坡(符合前述坡度標準)或順平處理。 4. 廁所門宜採用橫拉門，門開啟後淨寬度 ≥ 80 公分		
空間	5. 廁所內需有直徑 135 公分之迴轉空間。		
馬桶(含背靠、扶手與沖水控制)	6. 應使用座式馬桶，馬桶高度(含座墊)距離地面為 40 至 45 公分。		
	7. 馬桶前緣淨空間 ≥ 70 公分。		
	8. 馬桶應設立背靠或以水箱作為背靠(馬桶蓋不得妨礙背靠之使用)。		
	9. 馬桶雙側應設立扶手，其中一側須為可動式扶手。		
洗臉盆及扶手	10. 馬桶沖水控制：可為手動感應或自動感應，不可為按壓式按鈕。		
	11. 洗臉盆上緣距離地板 ≤ 80 公分，洗臉盆下緣需有容膝空間。		
	12. 洗臉盆水龍頭應有撥桿或自動感應控制設備。水龍頭撥桿或感應處至洗臉盆外緣距離 ≤ 40 公分。		
求助鈴	13. 洗臉盆應設置環狀扶手或固定扶手。		
	14. 廁所應設置 2 處求助鈴。第 1 個求助鈴設於馬桶坐墊上方 60 公分及馬桶前緣往後 15 公分的位置；第 2 個求助鈴，供民眾跌倒後使用，求助鈴按鍵中心應設於距離地面 15-25 公分的範圍。		
自選項目	15. 輔助工具： K.具容膝空間之櫃台 L.衛教影音教材(具備易讀、字幕及手語翻譯影像) M.有聲報讀軟體 N.口譯機或翻譯服務 O.藥袋具圖示、點字、QR-code 或用藥諮詢錄音服務(4 擇 1)		○無意見 ○回饋意見如下：

三、請依據下表「選擇方案丙」須符合之獎勵項目(內容詳如附件一 P.12)給予回饋意見：

「選擇方案丙-友善廁所」須符合之獎勵項目		回饋意見
友善廁所：供使用柺杖的病人或高齡長者使用。		
通路	1. 有 1 條淨寬度 ≥ 90 公分之友善通路可到達廁所。	○無意見

「選擇方案丙-友善廁所」須符合之獎勵項目		回饋意見
友善廁所：供使用拐杖的病人或高齡長者使用。		
廁所門	2. 廁所出入口(門)不得設有門檻或高差，高低差須以斜坡(符合前述坡度標準)或順平處理。	○回饋意見如下：
	3. 廁所門開啟後，淨寬度需 ≥ 68 公分。	
馬桶扶手	4. 應使用座式馬桶，馬桶高度(含座墊)距離地面為 40 至 45 公分。	
	5. 馬桶兩側應設有(可動)扶手。	
自選項目	16. 輔助工具： 自選項目 K~O 與「選擇方案甲」相同，多一個自選項目為「P.馬桶增高器」。	○無意見 ○回饋意見如下：

四、請依據下表「選擇方案乙」之獎勵項(內容詳如附件一 P.13)給予回饋意見：

「選擇方案乙」須符合之獎勵項目	回饋意見
112 年獎勵能方便輪椅病人移位以進行檢查之醫療設施設備、移位機與輪椅體重機共計 6 項(詳如附件 P.13)。	○無意見 ○建議新增能幫助身心障礙者就醫之醫療設備： _____ _____ _____ ○其他回饋意見，如下：
1. 移位機	
2. 具胸部或腹部或下肢檢查功能之無障礙 X 光機(X 光機檢查檯須能降至距離地板 45 公分以下之距離)	
3. 無障礙檢查台、產台或其他就醫流程中必要之儀器設備	
4. 輪椅體重機	
5. 牙科無障礙 X 光機	
6. 無障礙廁所(折疊)照護床	

五、貴單位過去曾辦理那些活動，以協助會員申請或通過「醫療機構設置無障礙就醫環境獎勵計畫」？(複選)

- 轉知獎勵計畫訊息
 協助會員線上申請獎勵計畫
邀請無障礙專家輔導參與獎勵計畫的會員
 提供會員諮詢服務
辦理基本方案自選項目工具團購，便利會員採買
其他_____

六、貴單位未來是否願意與衛生福利部委辦之獎勵計畫執行單位(如：醫策會)，合作辦理相關活動，以鼓勵更多診所參與無障礙獎勵計畫？○無意願 ○有意願，合作內容為：

七、對於未來推行「醫療機構設置無障礙就醫環境獎勵計畫-診所版」或相關政策之建議：

八、單位名稱：_____

問卷填答者姓名：_____；職稱：_____；聯絡電話：(____)_____分機_____

E-MAIL：_____

～感謝貴單位回饋寶貴意見～

112 年醫療機構設置無障礙就醫環境獎勵計畫-診所版

壹、計畫目的

透過訂定「112 年醫療機構設置無障礙就醫環境獎勵計畫-診所版」，持續鼓勵診所設置無障礙就醫環境，以落實身心障礙者權利公約之精神，及未來超高齡化社會之民眾就醫需求。

貳、辦理單位

衛生福利部（以下簡稱主辦單位）主辦，委託財團法人醫院評鑑暨醫療品質策進會辦理（以下簡稱委辦單位）。

參、申請資格

一、對象：完成開業登記之西醫診所、中醫診所及牙醫診所。

二、提出申請應符合以下原則：

- （一）曾獲得過去年度「醫療機構設置無障礙就醫環境獎勵計畫-診所版」之「基本方案」獎勵者，不得再申請本年度相同方案。
- （二）曾獲得過去年度「醫療機構設置無障礙就醫環境獎勵計畫-診所版」之「選擇方案甲-無障礙廁所」獎勵案之診所，不得申請本年度相同性質之「選擇方案甲」及「選擇方案丙」。
- （三）曾獲得過去年度「醫療機構設置無障礙就醫環境獎勵計畫-診所版」之無障礙設施設備獎勵者，不得再申請本年度相同品項設施設備獎勵。
- （四）聯合診所以獎勵 1 家為限，應以 1 家為代表提出申請。

肆、獎勵內容

一、本獎勵計畫分為「基本方案」、「選擇方案甲」、「選擇方案乙」及「選擇方案丙」，共 4 個獎勵方案，各獎勵方案之獎勵項目內容詳如附件 1，摘要如下表：

類別	基本方案	選擇方案甲	選擇方案丙	選擇方案乙
		(二擇一)		
獎勵金額	5 萬	15 萬	2 萬	依選擇項目獎勵 2 至 21 萬元
必要項目	友善通路	無障礙廁所	友善廁所	下列各單項至多獎勵 1 台
自選項目	【須至少達成 4 項】 A.可儲存式手寫板 B.溝通圖卡 C.視訊設備 D.聲音放大器(輔聽器) E.閃光及語音消防警報器 F.影像及語音叫號設備 G.無障礙設施平面圖(須包含診所周邊最近之無障礙廁所資訊) H.固定帶 I.分離式牙科治療檯(含治療椅)或移動式治療檯 J.攜帶式牙科設備	【須至少達成 4 項】 K.具容膝空間之櫃台 L.衛教影音教材 M.有聲報讀軟體 N.口譯機或口譯服務 O.藥袋具圖示、點字、QR-code 或用藥諮詢錄音服務(4 擇 1)	【須至少達成 2 項】 K.具容膝空間之櫃台 L.衛教影音教材 M.有聲報讀軟體 N.口譯機或口譯服務 O.藥袋具圖示、點字、QR-code 或用藥諮詢錄音服務(4 擇 1) P.馬桶增高器	1. 移位機(2 萬) 2. 具胸部或腹部或下肢檢查功能之無障礙 X 光機(4 萬) 3. 無障礙檢查台、產台或其他就醫流程中必要之儀器設備(4 萬) 4. 輪椅體重機(3 萬) 5. 牙科無障礙 X 光機(4 萬) 6. 無障礙廁所(折疊)照護床(4 萬)

二、獎勵方式：

- (一) 「基本方案」須通過審查後，「選擇方案甲」/「選擇方案丙」或「選擇方案乙」通過審查方可獲得獎勵。
- (二) 「基本方案」審查不通過，僅「選擇方案甲」/「選擇方案丙」或「選擇方案乙」通過審查，則不給予獎勵(組合 1)。
- (三) 若僅「基本方案」通過審查，則獎勵 5 萬元(組合 2)。
- (四) 曾通過過去年度「醫療機構設置無障礙就醫環境獎勵計畫-診所版」
「基本方案」之診所，本年度「選擇方案甲」或「選擇方案丙」通過審查，則給予新通過獎勵方案之獎勵金額(組合 7、8)。
- (五) 曾通過過去年度「醫療機構設置無障礙就醫環境獎勵計畫-診所版」

「選擇方案甲」獎勵之診所，不可申請「選擇方案甲」及「選擇方案丙」（組合9）。

(六) 獎勵方案審查結果與獎勵金組合舉例說明如下表：

結果 組合	方案 (獎勵金)	基本 方案 (5萬)	選擇方案							總獎勵 金額 (萬元)	
			甲 (15萬)	丙 (2萬)	乙 ^{註2}						
					項目1 (2萬)	項目2 (4萬)	項目3 (4萬)	項目4 (3萬)	項目5 (4萬)		項目6 (4萬)
			(必選)	(二擇一) ^{註1}	(依選擇項目獎勵)						
組合1	未通過	通過	-	通過	通過	通過	通過	通過	通過	0	
		若未通過基本方案，甲/丙、乙案任1項通過，不給予獎勵									
組合2	通過	未通過	-	未通過	未通過	未通過	未通過	未通過	未通過	5	
組合3	通過	未通過	-	(依通過項目給予獎勵金額)						5至26	
組合4	通過	-	通過	(依通過項目給予獎勵金額)						7至28	
組合5	通過	通過	-	(依通過項目給予獎勵金額)						20至41	
組合6	通過	通過	-	通過	通過	通過	通過	通過	通過	41	
組合7	已通過	-	通過	(依通過項目給予獎勵金額)						2至23	
組合8	已通過	通過	-	(依通過項目給予獎勵金額)						15至36	
組合9	已通過	已通過	-	(依通過項目給予獎勵金額)						0至21	

註：1. 「選擇方案甲」及「選擇方案丙」僅能擇1申請，以「-」代表不可申請。

2. 「選擇方案乙」依通過之選擇項目給予獎勵金額，項目1：移位機、項目2：具胸部或腹部或下肢檢查功能之無障礙X光機、項目3：無障礙檢查台、產台或其他就醫流程中必要之儀器設備、項目4：輪椅體重機、項目5：牙科無障礙X光機、項目6：無障礙廁所（折疊）照護床。

伍、獎勵家數

一、依據身心障礙者權利公約（CRPD）第6條及第7條，為保障身心障礙婦女及兒童權利，將保障申請名額予婦產科及兒科診所。112年獎勵計畫之獎勵家數依全國西醫診所（婦產科及兒科）、西醫診所（其他科別）、中醫診所、牙醫診所比率訂定如下：

項目	西醫診所	中醫診所	牙醫診所	合計
----	------	------	------	----

	其他科別	婦產科、兒科			
獎勵比率	43%	8%	18%	31%	100%

二、若全國西醫診所、中醫診所、牙醫診所任一類之申請家數超過上限時，處理原則如下：

- (一) 婦產科及兒科診所優先。
- (二) 健保特約診所優先。
- (三) 依申請時間排序。

陸、申請方式

一、申請期限：計畫公告日起一個月(即 112 年 8 月 4 日止)(逾期不予受理)。

二、申請資料：

(一) 請至委辦單位系統網站 (<https://dfhp.jct.org.tw/>) 填寫「112 年醫療機構設置無障礙就醫環境獎勵計畫-診所版申請書」(如附件 2)，並下載列印申請書 1 份(採 A4 雙面列印)，加蓋負責醫師簽章及診所章。

(二) 「醫療機構開業執照」及「匯款帳戶存摺封面」影本各 1 份。

三、診所應於申請期限內郵寄(以郵戳為憑)或由專人送達至委辦單位，地址：220 新北市板橋區三民路 2 段 31 號 5 樓。

四、若有相關文件未備齊者，應依委辦單位通知後 5 個工作日內完成補件。

柒、審查方式及結果

一、診所通過申請後，應依委辦單位通知至上述網站下載並填寫「成果資料表」(含診所量測照片或資料)，並於 10 月 2 日前完成。委辦單位將依據診所提供之成果資料表進行書面審查。

二、審查結果符合獎勵項目之診所，經本部核定後，另通知獲獎單位辦理撥付及核銷作業。審查結果未符合獎勵項目之診所得申請複查(複查

申請以一次為限)，待複查通過後始得撥付獎勵，複查仍未符合者則不給予獎勵。對於審查結果有疑義者，得於收受通知之次日起 14 日內向主辦單位申請覆核；必要時，主辦單位得召開會議處理與認定。

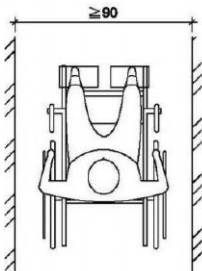
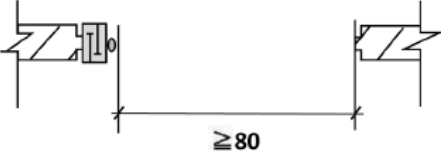
捌、其他事項：

- 一、診所通過申請後至審查結果公告前，如有機構代碼、機構名稱、負責人、地址等資料異動，應主動告知委辦單位進行資料更新；變更地址者，則需重新提交成果資料表以進行審查。
- 二、接受獎勵之診所需自核定公告日起提供「審查符合之獎勵項目」服務至少 3 年（即自核定公告日起至 115 年 12 月 31 日）。違者或接獲檢舉事宜，主辦單位得委託專家群進行實地訪查，經查屬實，將追回獎勵款項。
- 三、若曾接受政府經費獎補助/獎勵/委託辦理計畫所購置之設備，或曾通過「醫療機構設置無障礙就醫環境獎勵計畫」之獎勵方案，不得再次申請本計畫獎勵。經查屬實，將追回獎勵款項。
- 四、主辦單位得公告申請診所之審查結果（含書面成果報告所列之無障礙服務內容）等相關資訊，供民眾查詢。
- 五、相關疑問，請洽諮詢專線：02-8964-5215。

112 年醫療機構設置無障礙就醫環境獎勵計畫-診所版

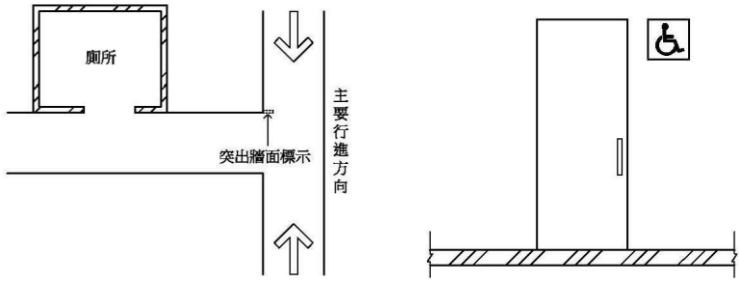
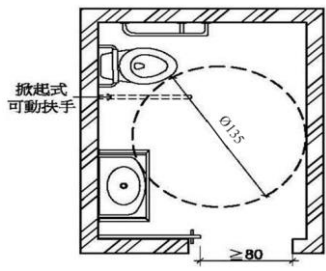
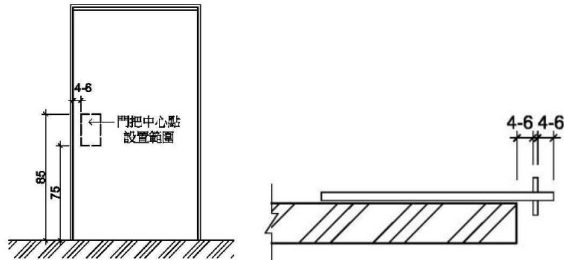
獎勵項目說明

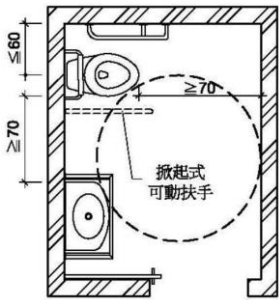
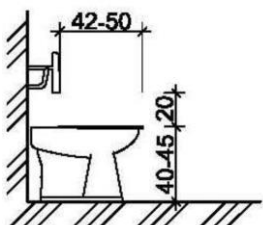
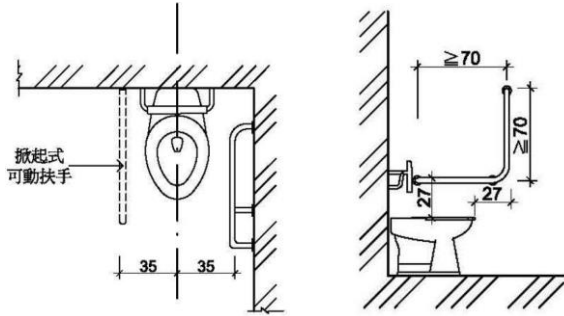
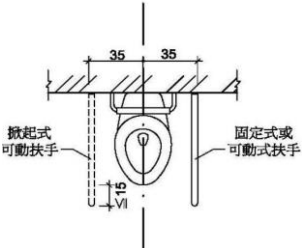
一、基本方案


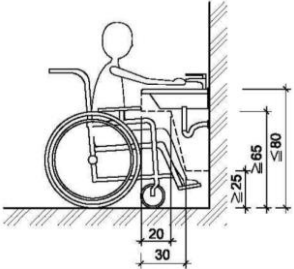
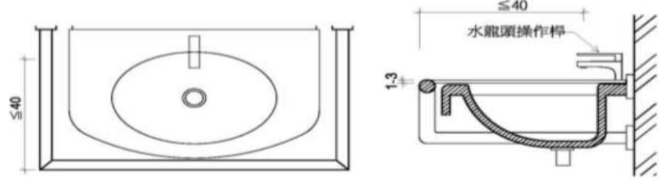
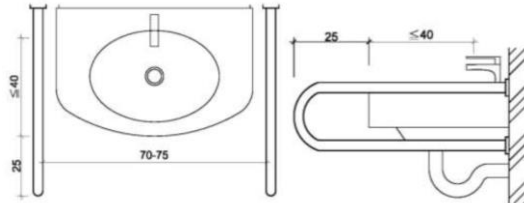
序號	獎勵項目與內容
	<p>(一)友善通路</p> <p>從道路、人行道或騎樓至少有一條輪椅可使用之友善通路可進入診所，並可到達候診室及診間，完成整個就醫流程。</p>
必選項目	<p>通路：</p> <ol style="list-style-type: none"> 1. 通路淨寬度在 90 公分以上之範圍內應平整、防滑、易於通行，不得有高低差，如有高低差，可依以下對應公分數設置解決辦法，須符合【附錄：通則】相關規範。 <ol style="list-style-type: none"> (1) 高低差未達 0.5 公分以下者得不受限制。 (2) 0.5 至 3 公分者，應做 1/2 (含以下) 之斜角處理。請參閱【附錄：通則】P.14 (3) 3 至 35 公分者，可設置「坡道」或「活動式斜坡板」。請參閱【附錄：通則】P.14 (4) 大於 35 公分以上者，則須設置「坡道」、「升降平台(輪椅升降平台)」或「昇降設備(電梯)」。請參閱【附錄：通則】P.14、15 (5) 建議通路遇轉彎時，宜有足夠之轉彎空間，例如：由診所走廊轉彎進入診間，則走廊的淨寬乘以診間門淨寬，不得小於 0.9 平方公尺。 
	<p>出入口：</p> <ol style="list-style-type: none"> 1. 門扇打開時，地面應平順、避免設置門檻。若設門檻，應為 3 公分以下。門檻高度為 0.5 至 3 公分者，應做 1/2 (含以下) 之斜角處理；高低差在 0.5 公分以下者得不受限制。 2. 門開啟後，可通行之最大淨寬度(扣除門板厚度實際可進出之寬度)不得小於 80 公分。  <ol style="list-style-type: none"> 3. 開門方式不得使用旋轉門及彈簧門。如設有按鍵式自動門時，其按鍵裝置之中心點應距地板面 80 至 120 公分(建議 70 至 100 公分為佳)。紅外線感應式自動門應設有感應裝置(當門受到物體或人之阻礙時，可自動停止並重新開啟之裝置)。
	<p>(二)自選項目：輔助溝通工具(須至少達成 4 項)</p>
A	<p>可儲存式手寫板</p> <p>※說明：需具有直接儲存功能，或可將溝通過程儲存至雲端或行動裝置，簡單操作可重複書寫，做為醫療溝通工具，不具毒素及粉塵，適用於兒童、年長者及聽覺障礙者。(提醒：診所可使用平板電腦手寫板功能，搭語音辨識軟體將語音轉換</p>

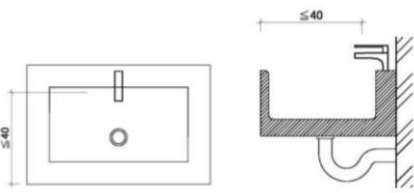
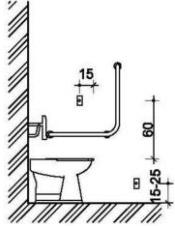
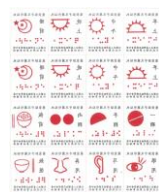
序號	獎勵項目與內容
	為文字，達到以文字與聽覺障礙者溝通且溝通紀錄可儲存之目的。)
B	溝通圖卡 ※說明：依診療科別不同，能製作並提供聽覺障礙者、心智障礙者或特殊需求者於診療時可與醫療人員進行溝通；進行用藥說明時也有適當之圖卡能進行溝通。
C	視訊設備 ※說明：需具有視訊及網路功能之設備，能透過視訊連線予病人之親友進行三方溝通，以協助聽覺障礙者完成就醫需求。
D	聲音放大器（輔聽器） ※說明：適用於聽覺障礙者，如(1)手持式輔聽器：能自動抑制周圍的噪音，不須像助聽器一樣需要塞入耳朵；(2)集音器：輕便小巧，耳機式配戴，惟需注意清潔衛生。
E	設置閃光及語音消防警報器 ※說明：警報器可同時發出警報聲及閃光，或具震動功能且可連動警報器之手環或手機，以利聽覺障礙者或視覺障礙者能感知消防警報，且設備上需有張貼內政部核准之登錄機構個別認可合格標示（貼紙）。
F	設置影像及語音叫號設備 ※說明：需同時具有數字影像及聲音叫號功能，以利聽覺障礙者或視覺障礙者能於候診時感知叫號服務。
G	無障礙設施平面圖（須包含診所周邊最近之無障礙廁所資訊） ※說明：宜明顯標示現在位置、無障礙動線、電梯、坡道位置及無障礙廁所（若無則請標示鄰近無障礙廁所資訊，如距離____公尺有無障礙廁所，地址為____）。（建議優先標註 100 公尺內之無障礙廁所資訊）。
H	固定帶 ※說明：依據牙科診療需求，用於固定病人於診療椅上，協助穩定病人檢查位置，以利病人順利完成診療。
I	分離式牙科治療檯（含治療椅）或移動式治療檯 ※說明：牙科治療檯與牙科治療椅分離，以利身障者有足夠空間能平移至治療椅；或者使用移動式治療檯（含吸唾管），以利身障者可於輪椅上進行治療。
J	攜帶式牙科設備 ※說明：為獨立之醫療儀器設備，須包含洗牙機頭、高速/慢速磨牙機、吸唾裝置等設備。

二、選擇方案甲

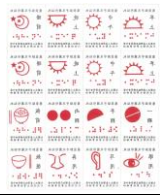
序號	獎勵項目與內容
(一)	廁所：地面需保持乾燥、平整及防滑。
必選項目	<p>1. 引導標誌：</p> <p>(1) 設置無障礙設施指引標示平面圖（需於平面圖中標示出無障礙廁所及可進入診所的坡道等）。</p> <p>(2) 入口引導：無障礙廁所室與一般廁所相同，應於適當處設置廁所位置指示，如無障礙廁所室未設置於一般廁所附近，應於一般廁所處及沿路轉彎處設置方向指示。</p> <p>(3) 標誌：無障礙廁所前牆壁或門上應設置無障礙標誌。如主要通路走廊與廁所室開門方向平行，則應另設置垂直於牆面之無障礙標誌（如圖）。</p>  <p>2. 位置：應至少有 1 條友善通路可到達無障礙廁所。</p> <p>3. 高差：由友善通路進入無障礙廁所室不得有高差，高差大於 3 公分（含）應符合前開坡道規範，若高差小於 3 公分，則依順平方式處理；另，止水得採用截水溝，水溝格柵或其他開口應至少有一方向開口小於 1.3 公分。</p> <p>4. 門：</p> <p>(1) 門宜採用橫向拉門，出入口淨寬度不得小於 80 公分。</p> <p>(2) 迴轉空間直徑不得小於 135 公分，其迴轉空間邊緣 20 公分範圍內，如符合膝蓋淨容納空間規定者，得納入迴轉空間計算（如圖）。</p>  <p>(3) 門把：應採用容易操作之型式，不得使用凹入式或扭轉型式，中心點應設置於距地板面 75 公分至 85 公分、門邊 4 公分至 6 公分之範圍。使用橫向拉門者，將門橫推到底後，門把應留設 4 公分至 6 公分之防夾手空間。若廁所門設有自動開關裝置按鈕，其裝置之中心點應距地板面 80 至 120 公分，且距柱、牆角 30 公分以上。</p> 

序號	獎勵項目與內容
	<p>5. 馬桶及扶手：</p> <p>(1) 淨空間：扶手如設於側牆時，馬桶中心線距側牆之距離不得大於 60 公分，馬桶前緣淨空間不得小於 70 公分。</p>  <p>(2) 高度：應使用一般型式之馬桶，座墊高度為 40 公分至 45 公分，且應設置背靠(馬桶蓋不得妨礙背靠之使用)。(符合以下其中 1 項即可)</p> <p>A. 獨立背靠：背靠距離馬桶前緣 42 公分至 50 公分，背靠下緣與馬桶座墊之淨距離為 20 公分。</p> <p>B. 水箱作為背靠：需考慮其平整及耐壓性，應距離馬桶前緣 42 公分至 50 公分。</p>  <p>(3) 側邊 L 型扶手：馬桶側面牆壁裝置扶手時，應設置 L 型扶手，扶手外緣與馬桶中心線之距離為 35 公分(如圖)。扶手水平與垂直長度皆不得小於 70 公分，垂直扶手外緣與馬桶前緣之距離為 27 公分，水平扶手上緣與馬桶座墊距離為 27 公分(如圖)。L 型扶手中間固定點並不得設於扶手垂直部分。</p>  <p>(4) 可動扶手：馬桶至少有一側為可固定之掀起式扶手。使用狀態時，扶手外緣與馬桶中心線之距離為 35 公分，且兩側扶手上緣與馬桶座墊距離為 27 公分，長度不得小於馬桶前端且突出部分不得大於 15 公分(如圖)。</p> 

序號	獎勵項目與內容
	<p>6. 沖水控制：可為手動感應或自動感應，不可為按壓式按鈕。手動沖水感應控制應設置，於 L 型扶手之側牆上，中心點距馬桶前緣往前 10 公分及馬桶座墊上 40 公分處（如圖）；馬桶旁無側面牆壁，手動沖水控制應符合手可觸及範圍之規定。</p>  <p>7. 洗面盆：</p> <p>(1) 高差：無障礙洗面盆前方不得有高差。</p> <p>(2) 高度：無障礙洗面盆上緣距地板面不得大於 80 公分，下緣應符合膝蓋淨容納空間規定（進入洗面盆下部空間時，距可靠近之邊緣 20 公分之範圍內，淨空間之最小高度為 65 公分；距邊緣 20 至 30 公分處，淨空間之高度由 65 公分逐漸降低為 25 公分）。</p>  <p>(3) 水龍頭：水龍頭應有撥桿，或設置自動感應控制設備。</p> <p>(4) 深度：洗面盆外緣距離可控制水龍頭操作端、可自動感應處、出水口均不得大於 40 公分，如設有環狀扶手時深度應計算至環狀扶手外緣。洗面盆下方空間，外露管線及器具表面不得有尖銳或易磨蝕之設備。</p> <p>(5) 扶手：洗面盆應設置扶手，型式可為環狀扶手或固定扶手。（符合以下其中 1 項即可）</p> <p>A. 設置環狀扶手者，扶手上緣應高於洗面盆邊緣 1 公分至 3 公分。</p>  <p>B. 設置固定扶手者，使用狀態時，扶手上緣高度應與洗面盆上緣齊平，突出洗面盆邊緣長度為 25 公分，兩側扶手之內緣距離為 70 公分至 75 公分。</p> 

序號	獎勵項目與內容
	<p>C. 設置檯面式洗面盆或設置壁掛式洗面盆已於下方加設安全支撐者，得免設置扶手。</p>  <p>8. 求助鈴：</p> <p>(1) 位置：無障礙廁所室內應設置 2 處求助鈴，1 處按鍵中心點在距離馬桶前緣往後 15 公分、馬桶座墊上 60 公分（若馬桶兩側非牆面，則需於可動扶手上裝設一求助鈴），另設置 1 處可供跌倒後使用之求助鈴，按鍵中心距地板面高 15 公分至 25 公分範圍內，且應明確標示，易於操控（如圖）。</p>  <p>(2) 連接裝置：求助鈴應連至服務台或類似空間，若無服務台，應連接至無障礙廁所室外之警示燈或聲響。</p>
<p>(二)自選項目：硬體設備（須至少達成 4 項）</p>	
K	<p>具容膝空間之櫃台 ※說明：容膝高度至少需為 65 公分、檯面下應有 20 公分至 30 公分容腳板空間，以利輪椅使用者能靠近（掛號、領藥）櫃檯。</p>
L	<p>衛教影音教材 ※說明：衛教影音教材須為易讀版、有字幕及手語。</p>
M	<p>有聲報讀軟體 ※說明：可將衛教內容、用藥資訊等藉由有聲報讀軟體播報相關資訊。</p>
N	<p>口譯機或口譯服務 ※說明：須能翻譯至少 5 種以上語言，包含泰語、越南語、印尼語等。若使用口譯服務，請提供相關佐證資料（如：設備搭配翻譯軟體、與翻譯公司簽訂之合約等）。</p>
O	<p>藥袋具圖示、點字、QR-code 或用藥諮詢錄音服務（4 擇 1） ※說明：製作符合特殊需求者之用藥資訊；如圖示：能以簡易圖形使民眾了解用藥資訊，適用於年長者及特殊需求者；點字貼紙：適用於視覺障礙者；製作 QR-code：有聲音撥放功能（如國語、台語及英文等），適用於年長者及視覺障礙者。用藥諮詢錄音服務：由藥師於病人領藥時提供用藥諮詢錄音，適用於年長者及視覺障礙者。</p> 

三、選擇方案丙「友善廁所」

序號	獎勵項目與內容
(一)友善廁所：地面需保持乾燥、平整及防滑。	
必選項目	1. 位置：應至少有 1 條友善通路可到達友善廁所。 2. 高差：由友善通路進入友善廁所不得有高差，高差大於 3 公分（含）以上，須以斜坡或順平處理，若高差小於 3 公分，則依斜角或順平方式處理。 3. 門：出入口淨寬度不得小於 68 公分（建議宜大於 73 公分以上）。 4. 馬桶及扶手： (1) 高度：應使用一般型式之馬桶，座墊高度距地面為 40 公分至 45 公分。 (2) 扶手：馬桶兩側應設有扶手（建議扶手外緣與馬桶中心線之距離宜 33 公分至 37 公分且等距；兩側扶手上緣宜高於馬桶座墊上緣 25 公分至 29 公分且等高）。
(二)自選項目：硬體設備（須至少達成 2 項）	
K	具容膝空間之櫃台 ※說明：容膝高度至少需為 65 公分、檯面下應有 20 公分至 30 公分容腳板空間，以利輪椅使用者能靠近掛號與領藥櫃檯。
L	衛教影音教材 ※說明：衛教影音教材須為易讀版、有字幕及手語。
M	有聲報讀軟體 ※說明：可將衛教內容、用藥資訊等藉由有聲報讀軟體播報相關資訊。
N	口譯機或翻譯服務 ※說明：須能翻譯至少 5 種以上語言，包含泰語、越南語、印尼語等。若使用翻譯服務，請提供相關佐證資料（如：設備搭配翻譯軟體、與翻譯公司簽訂之合約等）。
O	藥袋具圖示、點字、QR-code 或用藥諮詢錄音服務（4 擇 1） ※說明：製作符合特殊需求者之用藥資訊；如圖示：能以簡易圖形使民眾了解用藥資訊，適用於年長者及特殊需求者；點字貼紙：適用於視覺障礙者；製作 QR-code：有聲音撥放功能（如國語、台語及英文等），適用於年長者及視覺障礙者。用藥諮詢錄音服務：由藥師於病人領藥時提供用藥諮詢錄音，適用於年長者及視覺障礙者。 
P	馬桶增高器 ※說明：需為市售之輔具產品，能固定於馬桶上，以便利高齡長者如廁。

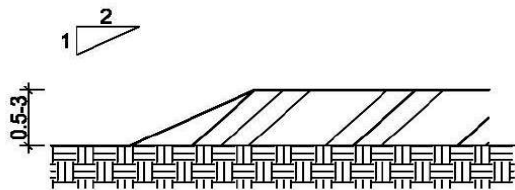
四、選擇方案乙

序號	獎勵項目與內容
(一)特殊設備	
1	移位機 須有充足移位空間。
2	具胸部或腹部或下肢檢查功能之無障礙 X 光機 (1) 診療服務需使用無障礙 X 光機（需具胸部或腹部或下肢檢查功能）者，X 光機應具可調整高度，使輪椅使用者能平移至檢查設備（坐墊上緣至地板面 45 公分（含）以下）；若為坐姿檢查應具容膝空間。另需有一條友善通路可到達 X 光機處。 (2) 診療服務需更衣者，應提供無障礙更衣室，或可提供合理調整後之更衣空間或可使用無障礙廁所代替（更衣室空間應比照電梯內之淨空間直徑不得小於 120 公分，且入口淨寬度不得小於 80 公分，深度不得小於 110 公分）。
3	無障礙檢查台、產台或其他就醫流程中必要之儀器設備 (1) 診療服務需使用無障礙檢查台、產台或其他就醫流程中必要之儀器設備，應具有可調整高度（電動升降功能），使輪椅使用者能平移至設備（坐墊上緣至地板面 45 公分（含）以下）並可順利使用儀器；若為坐姿檢查應具容膝空間。另需有一條友善通路可到達檢查台或產台。 (2) 診療服務需更衣者，應提供無障礙更衣室，或可提供合理調整後之更衣空間或可使用無障礙廁所代替（更衣室空間應比照電梯內之淨空間直徑不得小於 120 公分，且入口淨寬度不得小於 80 公分，深度不得小於 110 公分）。
4	輪椅體重機 輪椅使用者可乘坐輪椅直接進行體重量測不須移位（非座椅式體重機）。
5	牙科無障礙 X 光機 (1) 診療服務需使用牙科無障礙 X 光機者，設備應具可調整高度並有容膝空間，使輪椅使用者能靠近設備並於輪椅上進行檢查。另需有一條友善通路可到達 X 光機處。 (2) 若病人須使用牙科無障礙 X 光機之檢查椅，檢查椅應可升降（坐墊上緣至地板面 45 公分（含）以下），使輪椅使用者能平移至檢查椅上進行檢查。
6	無障礙廁所（摺疊）照護床 無障礙廁所內架設（可折疊）照護床（平時收納於牆面不占空間），以利脊髓損傷、行動不便使用。設置照護床之無障礙廁所須有直徑 150 公分以上之迴轉空間。廁所設置照護床，應於側邊保留協助者操作與輪椅使用者移位空間，照護床展開後，長度不得小於 125 公分，寬度不得小於 65 公分，高度距地板面 40 公分至 50 公分。

附錄：通則

一、友善通路不得有高低差，若有高低差時，應符合以下規範：

- (一) 高低差在 0.5 公分以下者得不受限制。
- (二) 高低差為 0.5 至 3 公分者，應做 1/2 (含以下) 之斜角處理 (如圖)



(三) 高低差大於 3 公分以上者，應設置「坡道」、「活動式斜坡板」、「輪椅升降平台」或「電梯」。

備註：以設置「坡道」、「電梯」及「輪椅升降平台」尤佳並為優先獎勵對象，其次為「活動式斜坡板」。

二、坡道 (高低差 3 公分以上)：

(一) 坡道坡度：不得大於 1/12 (如圖 1)，如有轉彎，應有足以供輪椅轉彎的空間 (含 360 度迴轉空間至少 150 公分及 T 字型迴轉空間直徑) (如圖 2、圖 3)。

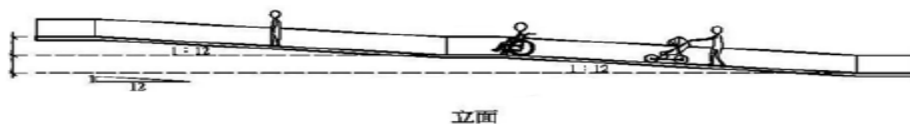


圖 1、坡度為 1/12 之坡道

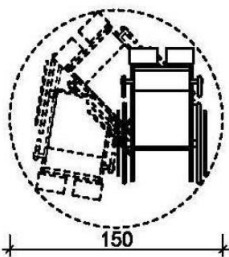


圖 2、360 度迴轉空間

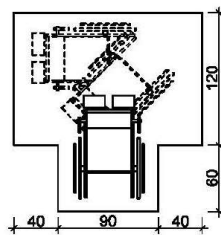


圖 3、T 字型迴轉空間

(二) 寬度：坡道淨寬度不得小於 90 公分。

(三) 高低差：

1. 超過 3 公分未達 20 公分者，其坡度得酌予放寬；惟不得超過下表規定：

高低差	超過 5 公分 未達 20 公分	超過 3 公分 未達 5 公分
坡度	1/10	1/5

2. 若因空間受限，改善有困難者，坡度得依下表規定。

高低差 (公分)	75 以下	50 以下	35 以下	25 以下	20 以下	12 以下	8 以下	6 以下
坡度	1/10	1/9	1/8	1/7	1/6	1/5	1/4	1/3

三、若無法設置坡道，得使用活動式斜坡板、設置輪椅升降平台或樓梯附掛式輪椅升降臺等設備，並設有服務鈴或註明服務人員聯絡電話，由服務人員提供協助。

(一) 設置活動式斜坡板 (高低差 3-35 公分)：

1. 於診所大門或手可觸及範圍之門柱上，距地面 80-120 公分處，裝設有服務鈴或註明服務人員聯絡電話，由服務人員提供協助。

- 2.活動式斜坡板應平整、防滑、易於通行（建議活動式斜坡板寬度宜至少有 70 公分（含）以上，且設有邊緣防護及舌板，以利輪椅安全通行），並至少能承重 300 公斤。架設後，坡度需符合二、坡道坡度規則，若因空間受限，改善有困難者，坡度得依下表規定。

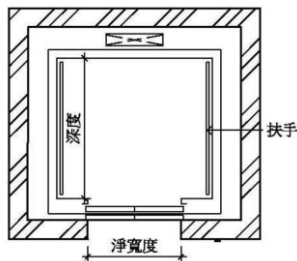
高低差 (公分)	35 以下	25 以下	20 以下	12 以下	8 以下	6 以下
坡度	1/8	1/7	1/6	1/5	1/4	1/3

(二) 設置輪椅升降平台或樓梯附掛式輪椅升降臺（非座椅式）者應符合以下規定：

- 1.平台之淨空間至少達 80 公分×125 公分，且出入口淨寬為 80 公分以上。
- 2.升降平台出入口處之樓地板面，須與升降平台地板面保持平整，二者之水平間隙在 2 公分以下。
- 3.升降平台最高點按鍵之中心點需設置離地面 80 至 110 公分處。
- 4.設有服務鈴或註明服務人員聯絡電話，由服務人員提供協助。
- 5.須符合 CNS 國家標準（CNS15830-1 或 CNS15830-2），以確保安全性。

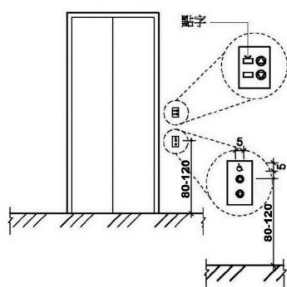
四、設置電梯者應符合以下規範：

(一) 機廂入口淨寬度不得小於 80 公分，機廂深度不得小於 110 公分（不須扣除扶手占用之空間）（如圖）。



(二) 迴轉空間：梯廂出入口與樓地板應無高低差，並留設直徑 150 公分以上且坡度不得大於 1/50 之淨空間。

(三) 呼叫鈕（上下樓按鈕）：梯廳與門廳內應設置 2 組電梯呼叫鈕。上組電梯呼叫鈕左邊應設置點字；下組電梯最高呼叫鈕之中心線應距樓地板面 80 至 120 公分，且呼叫鈕上方適當位置應設置長、寬各 5 公分之無障礙標誌。



五、環境之丈量說明可至「就醫無礙獎勵計畫網站」參考範例。

112 年醫療機構設置無障礙就醫環境獎勵計畫-診所版 申請書

本診所同意申請參加貴部辦理之「112 年醫療機構設置無障礙就醫環境獎勵計畫-診所版」，瞭解申請注意事項並願意主動提供審查所需資料及配合審查作業，相關繳交之資料表內容可供公告於網路上供民眾查詢。

此致

衛生福利部

申請診所名稱(全銜): _____ 醫療機構代碼(10碼): _____

診所地址【審查範圍】: _____

一、本診所登記診療科別為：

西醫 中醫 牙醫

二、申請獎勵方案:(基本方案為必選，選擇方案皆可複選，惟方案甲、丙僅能二擇一)。

基本方案

選擇方案甲(無障礙廁所)

選擇方案丙(友善廁所)

選擇方案乙，下列項目可複選

移位機

具胸部或腹部或下肢檢查功能之無障礙 X 光機

無障礙檢查台、產台或其他就醫流程中必要之儀器設備

輪椅體重機

牙科無障礙 X 光機

無障礙廁所(折疊)照護床

三、通過本計畫後，衛生福利部將進行獎勵金撥款相關事宜，敬請先行填寫以下匯款帳戶資料，並於附件檢附匯款帳戶影本。

金融機構名稱: _____

戶名: _____ (須為診所名稱或負責醫師姓名)

帳號: _____

統一編號: _____

負責醫師章

診所章

診所負責人: _____ 診所負責人(簽章): _____

填表人(職稱): _____ 電話(分機): _____

E-mail: _____

註：

1. 本申請書請至系統填寫，並於下載後用印(診所章及負責醫師章)。

2. 申請注意事項請務必詳細閱讀，詳見下頁。

3. E-mail 係為後續通知申請、審查結果所使用，敬請填寫負責醫師本人 E-mail 或負責醫師授權之填表人 E-mail。

中 華 民 國 1 1 2 年 月 日

申請注意事項

- 一、申請獎勵之診所應依規定於期限內檢附相關文件資料並配合辦理相關作業。
- 二、本部委請財團法人醫院評鑑暨醫療品質策進會（以下簡稱醫策會）提供電話諮詢服務，以利回復申請診所對獎勵相關作業及內容之疑義。
- 三、若曾接受政府經費獎補助/獎勵/委託辦理計畫所購置之設備，或曾通過「醫療機構設置無障礙就醫環境獎勵計畫」之獎勵方案，不得再次申請本計畫獎勵。經查屬實，將追回獎勵款項。
- 四、接受獎勵的診所需自核定公告日起提供「審查符合之獎勵項目」服務至少 3 年（即自核定公告日起至 115 年 12 月 31 日）。期間若遇民眾申訴或接獲檢舉事宜，本部得委託專家群進行實地訪查。經查屬實，將追回獎勵款項。
- 五、本部得公告申請診所之審查結果（含成果資料表所列之無障礙服務內容）等相關資訊，供民眾查詢。
- 六、本部得使用申請診所提供之所有申請資料（含照片及影片），以利政府機關及委託計畫相關機構進行統計分析，作為政策擬定之參考用途。